

WWW.NAWIEWNIKI-WENTYLACJA.PL

KATALOG

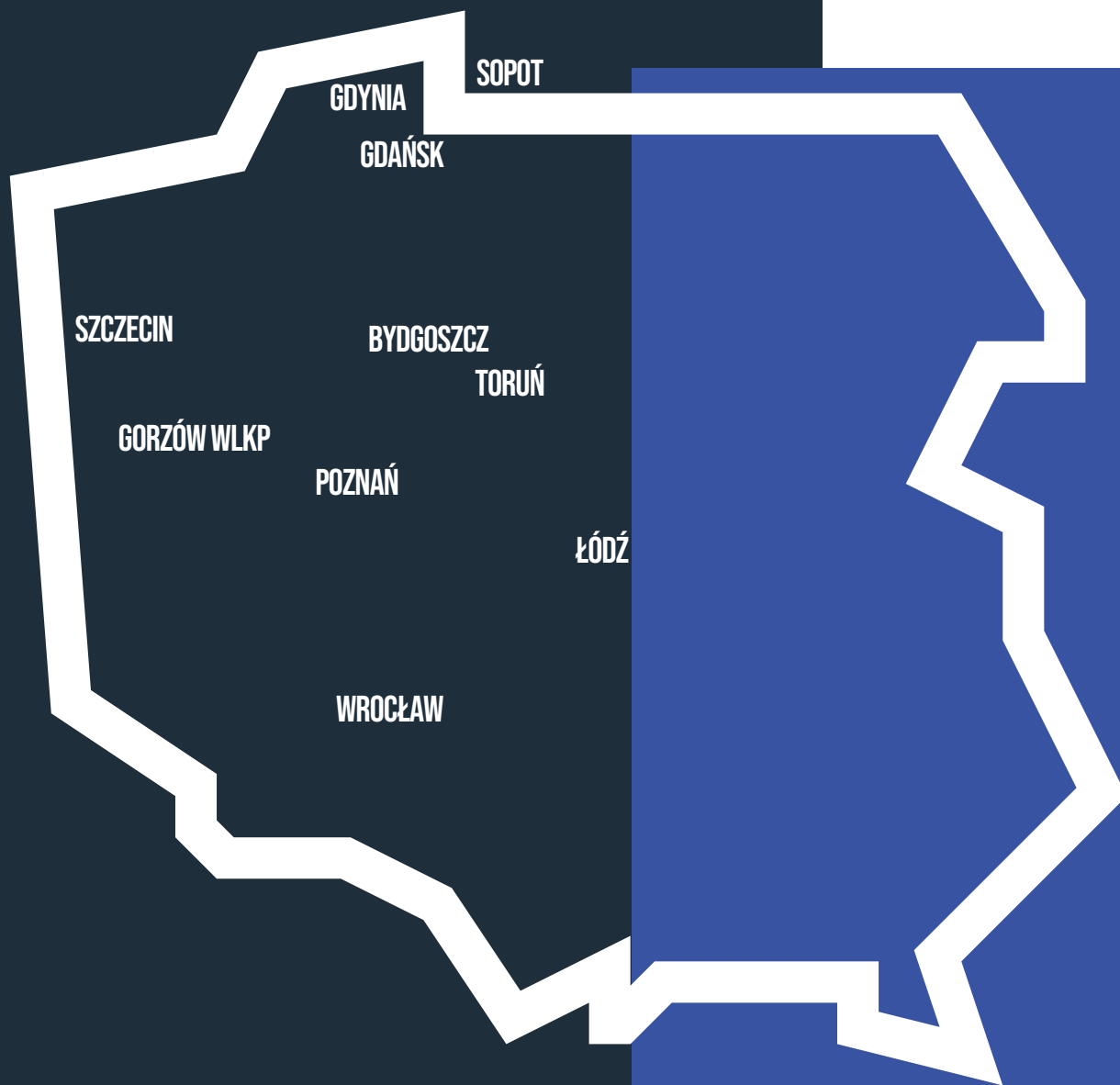
PRODUKTÓW



NAWIEWNIKI
WENTYLACJA

WWW.NAWIEWNIKI-WENTYLACJA.PL

ODDZIAŁY



NAWIEWNIKI
WENTYLACJA

DLACZEGO WARTO ZAMONTOWAĆ NAWIEWNIKI DO OKIEN ?

NIEWŁAŚCIWA WENTYLACJA ODBIJA SIĘ NEGATYWNIE ZARÓWNO NA KOMFORCIE, JAK I ZDROWIU DOMOWNIKÓW. W ŹLE WENTYLOWANYCH POMIESZCZENIACH MOGĄ POJAWIĆ SIĘ PLEŚŃ I GRZYB. WILGOĆ ZACZYNA OSIADAĆ NA SPRZĘTACH I TKANINACH, SPRAWIAJĄC, ŻE PRZEBYWANIE W POKOJU JEST NIEZDROWE, A UBRANIA PRZESIĄKAJĄ NIEMIŁYM ZAPACHEM. WRESZCIE POWIETRZE W DOMACH, W KTÓRYCH WYSTĘPUJĄ PROBLEMY Z WENTYLACJĄ, NEGATYWNIE WPŁYWA NA SAMOPOCZUCIE MIESZKAŃCÓW. BÓLE GŁOWY, ALERGIE, INFEKCJE GÓRNYCH DRÓG ODDECHOWYCH – TO TYLKO PRZYKŁADY PROBLEMÓW, Z JAKIMI MOGĄ BORYKAĆ SIĘ DOMOWNICY.

W WYBUDOWANYM JUŻ DOMU CZY MIESZKANIU NIE ZAWSZE MAMY MOŻLIWOŚĆ USPRAWNIENIA WENTYLACJI. Z KOLEI INSTALACJA KLIMATYZACJI TO KOSZTOWNE ROZWIĄZANIE – A W PRZYPADKU MIESZKANIA BLOKOWEGO NAWET NIEMOŻLIWE. NA MONTAŻ KLIMATYZACJI TRUDNO UZYSKAĆ ZGODĘ, MOŻE SIĘ OKAZAĆ, ŻE W BLOKU NIE DOSTANIEMY POZWOLENIA NAWET NA ZAMONTOWANIE W KRATKACH WIATRAKÓW. ROZWIĄZANIEM TYCH PROBLEMÓW MOGĄ OKAZAĆ SIĘ NAWIEWNIKI OKIENNE (CZASEM ZWANE TEŻ WYWIETRZNIKAMI DO OKIEN ALBO NAWIETRZAKAMI). POZWALAJĄ ONE NA DOPROWADZANIE DO POMIESZCZEŃ ŚWIEŻEGO POWIETRZA Z ZEWNĄTRZ W SPOSÓB STAŁY, ALE TEŻ KONTROLOWANY. DZIĘKI TEMU UŁATWIAJĄ UTRZYMANIE PRAWIDŁOWEJ CYRKULACJI POWIETRZA, A JEDNOCZEŚNIE ZAPEWNIAJĄ MOŻLIWOŚĆ STEROWANIA NIĄ, CO GWARANTUJE, ŻE NIE DOPROWADZĄ DO WYCHŁODZENIA POMIESZCZENIA, JAK NP. NIESZCZELNE OKNA.



DLACZEGO WARTO ZAMONTOWAĆ NAWIEWNIKI DO OKIEN ?

NIEWŁAŚCIWA WENTYLACJA ODBIJA SIĘ NEGATYWNIE ZARÓWNO NA KOMFORCIE, JAK I ZDROWIU DOMOWNIKÓW. W ŹLE WENTYLOWANYCH POMIESZCZENIACH MOGĄ POJAWIĆ SIĘ PLEŚŃ I GRZYB. WILGOĆ ZACZYNA OSIADAĆ NA SPRZĘTACH I TKANINACH, SPRAWIAJĄC, ŻE PRZEBYWANIE W POKOJU JEST NIEZDROWE, A UBRANIA PRZESIĄKAJĄ NIEMIŁYM ZAPACHEM. WRESZCIE POWIETRZE W DOMACH, W KTÓRYCH WYSTĘPUJĄ PROBLEMY Z WENTYLACJĄ, NEGATYWNIE WPŁYWA NA SAMOPOCZUCIE MIESZKAŃCÓW. BÓLE GŁOWY, ALERGIE, INFEKCJE GÓRNYCH DRÓG ODDECHOWYCH – TO TYLKO PRZYKŁADY PROBLEMÓW, Z JAKIMI MOGĄ BORYKAĆ SIĘ DOMOWNICY.

W WYBUDOWANYM JUŻ DOMU CZY MIESZKANIU NIE ZAWSZE MAMY MOŻLIWOŚĆ USPRAWNIENIA WENTYLACJI. Z KOLEI INSTALACJA KLIMATYZACJI TO KOSZTOWNE ROZWIĄZANIE – A W PRZYPADKU MIESZKANIA BLOKOWEGO NAWET NIEMOŻLIWE. NA MONTAŻ KLIMATYZACJI TRUDNO UZYSKAĆ ZGODĘ, MOŻE SIĘ OKAZAĆ, ŻE W BLOKU NIE DOSTANIEMY POZWOLENIA NAWET NA ZAMONTOWANIE W KRATKACH WIATRAKÓW. ROZWIĄZANIEM TYCH PROBLEMÓW MOGĄ OKAZAĆ SIĘ NAWIEWNIKI OKIENNE (CZASEM ZWANE TEŻ WYWIETRZNIKAMI DO OKIEN ALBO NAWIETRZAKAMI). POZWALAJĄ ONE NA DOPROWADZANIE DO POMIESZCZEŃ ŚWIEŻEGO POWIETRZA Z ZEWNĄTRZ W SPOSÓB STAŁY, ALE TEŻ KONTROLOWANY. DZIĘKI TEMU UŁATWIAJĄ UTRZYMANIE PRAWIDŁOWEJ CYRKULACJI POWIETRZA, A JEDNOCZEŚNIE ZAPEWNIAJĄ MOŻLIWOŚĆ STEROWANIA NIĄ, CO GWARANTUJE, ŻE NIE DOPROWADZĄ DO WYCHŁODZENIA POMIESZCZENIA, JAK NP. NIESZCZELNE OKNA.



W JAKICH PRZYPADKACH WARTO ZAMONTOWAĆ NAWIEWNIKI ?

SKRAPLAJĄCA SIĘ NA OKNACH PARA WODNA

KIEDY W DOMU NIE MA GRAWITACJI MECHANICZNEJ, A WENTYLACJA GRAWITACYJNA NIE SPEŁNIA W STU PROCENTACH SWOJEGO ZADANIA,

JĘŚLI ZAUWAŻYLIŚMY, ŻE NA ŚCIANIE POJAWIA SIĘ GRZYB BĄDŹ MAMY WRAŻENIE, ŻE POWIETRZE W DOMU JEST ZBYT WILGOTNE,

W SYTUACJI W KTÓREJ W STARYM BUDYNKU, W KTÓRYM DOTĄD ZNAJDOWAŁY SIĘ NIESZCZELNE OKNA, WYMIENIAMY JE NA OKNA NOWOCZESNE – ISTNIEJE ZAGROŻENIE, ŻE W TAKIM BUDYNKU WENTYLACJI NIE ZAPLANOWANO WŁAŚCIWIE, A NIESZCZELNE OKNA UMOŻLIWIAŁY PRAWIDŁOWĄ CYRKULACJĘ POWIETRZA. W TAKIM WYPADKU ICH WYMIANA NA NOWE, DUŻE BARDZIEJ SZCZELNE OKNA, CO PRAWDA ROZWIĄŻE PROBLEM ZWIĄZANY Z CHŁODEM WIONĄCYM Z ZEWNĄTRZ I PRZECIEKAJĄCA PODCZAS DESZCZU WODĄ, ALE MOŻE SPRAWIĆ, ALE MOŻE WYGENEROWAĆ NOWE ZWIĄZANE WŁAŚNIE Z NIEWYSTARCZAJĄCĄ WENTYLACJĄ WNĘTRZ. NA WSZELKI WYPADEK NAJLEPIEJ WIĘC OD RAZU ZAMÓWIĆ OKNA Z NAWIEWNIKAMI, KTÓRE POZWOLĄ ZAPOBIEC TAKIM SYTUACJOM.

W POMIESZCZENIACH, W KTÓRYCH STOSOWANE SĄ URZĄDZENIA GAZOWE ORAZ KTÓRE WYMAGAJĄ REGULARNEJ WYMIANY POWIETRZA ZE WZGLĘDU NA KONIECZNOŚĆ WIETRZENIA NIEPRZYJEMNYCH ZAPACHÓW (DOTYCZY TO NA PRZYKŁAD KUCHNI).



NAWIEWNIKI
WENTYLACJA

MONTAŻ

NA WIEWNIKÓW OKIENNYCH



MONTAŻ

NAWIEWNIKÓW OKIENNYCH

WWW.NAWIEWNIKI-WENTYLACJA.PL



NAWIEWNIKI
WENTYLACJA

FREZY MONTAŻOWE



ZGODNOŚĆ ZE SZTUKĄ
DOKŁADNOŚĆ
WYKWALIFIKOWANY ZESPÓŁ
TERMINOWOŚĆ
SPECJALISTYCZNY SPRZĘT
DOŚWIADCZENIE
DOKUMENTACJA TECHNICZNA
GWARANCJA 6 LAT





NA WIEWNIKI

STEROWANE RĘCZNIE

NAWIEWNIKI

STEROWANE RĘCZNIE

WWW.NAWIEWNIKI-WENTYLACJA.PL



TIP VENT

Nawiewnik okienny TipVent wykonany jest z wysokiej jakości ABS-u. Przeznaczony do montażu w oknach PVC, drewnianych i aluminiowych. Wyjątkowo łatwy montaż nawiewnika zapewniają zatrzaski, które pozwalają zainstalować nawiewnik bez używania wkrętów. Nawiewnik okienny TipVent ma możliwość ręcznego zamknięcia i otwarcia dwóch przepustnic co pozwala na precyzyjne kontrolowanie napływu świeżego powietrza z zewnątrz. Smukła budowa nawiewnika czyni go mało widocznym po zamontowaniu.

Cechy produktu:

- Ręczna regulacja
 - Wykonany z wysokiej jakości ABS-u
 - Estetyczny wygląd
- 2 niezależne przepustnice
wyłumienie akustyczne nawiewnika 33 dB
wydajność 42 m³/h

FREZY MONTAŻOWE



KOLORY STANDARDOWE:



NAWIEWNIKI

STEROWANE RĘCZNIE

WWW.NAWIEWNIKI-WENTYLACJA.PL



TIP VENT MINI

Nawiewnik okienny TipVent MINI wykonany jest z wysokiej jakości ABS-u. Przeznaczony do montażu w oknach PVC, drewnianych i aluminiowych. Wyjątkowo łatwy montaż nawiewnika zapewniają zatrzaski, które pozwalają zainstalować nawiewnik bez używania wkrętów. Nawiewnik okienny TipVent MINI ma możliwość ręcznego zamknięcia i otwarcia przepustnicy co pozwala na precyzyjne kontrolowanie napływu świeżego powietrza z zewnątrz. Smukła budowa nawiewnika czyni go mało widocznym po zamontowaniu.

- Ręczna regulacja
- Opcja montażu bez użycia wkrętów
- Wykonany z wysokiej jakości ABS-u
- Estetyczny wygląd

W skład zestawu wchodzi:

- Regulator SM Tip Vent MINI: 249 x 23 x 21 [mm]
- Okap - Czerpnia SM Tip Vent MINI: 249 x 23 x 21 [mm]

Parametry:

- Przepływ powietrza: przy 10Pa (3-15 m³/h) ; przy 20Pa (4-20 m³/h)
- Tłumienie akustyczne: otwarty 34 dB ; zamknięty 39 dB

FREZY MONTAŻOWE



KOLORY STANDARDOWE:



NAWIEWNIKI

STEROWANE RĘCZNIE

WWW.NAWIEWNIKI-WENTYLACJA.PL



F VENT 2500

Nawiewnik okienny TipVent wykonany jest z wysokiej jakości ABS-u. Przeznaczony do montażu w oknach PVC, drewnianych i aluminiowych. Wyjątkowo łatwy montaż nawiewnika zapewniają zatrzaski, które pozwalają zainstalować nawiewnik bez używania wkrętów. Nawiewnik okienny TipVent ma możliwość ręcznego zamknięcia i otwarcia dwóch przepustnic co pozwala na precyzyjne kontrolowanie napływu świeżego powietrza z zewnątrz. Smukła budowa nawiewnika czyni go mało widocznym po zamontowaniu.

Cechy produktu:

- Ręczna regulacja
- Wykonany z wysokiej jakości ABS-u
- Estetyczny wygląd
- 2 niezależne przepustnice
- wytłumienie akustyczne nawiewnika 33 dB
- wydajność 42 m³/h

FREZY MONTAŻOWE



KOLORY STANDARDOWE:



A woman with long brown hair, wearing a grey knit sweater, is looking out a window. Her right arm is resting on the windowsill. A white cup is on the windowsill in front of her. The background is a bright, overcast sky. The image is split into three main sections: a white banner at the top, a light grey background on the right, and a solid blue background at the bottom right.

NA WIEWNIKI

CIŚNIENIOWE

NAWIEWNIKI

CIŚNIENIOWE



WWW.NAWIEWNIKI-WENTYLACJA.PL

ISOLA2

Akustyczne nawiewniki ciśnieniowe Isola 2 automatycznie regulują napływ powietrza przeciwdziałając nadmiernej wentylacji.

Cechy produktu:

- Bezobsługowa regulacja nawiewu świeżego powietrza
- Wydajność 30/42 m³/h
- Wyłumienie akustyczne 37/43 dB
- Ochrona przeciw nadmierną wentylacją w postaci aerostatu ciśnieniowego
- Możliwość montażu do okien z roletami zewnętrznymi
- Zgodność z normami europejskimi
- Atest higieniczny PZH
- Wykonany z polistyrenu, dzięki czemu łatwo utrzymać go w czystości
- Wymiary: 422mm x 45mm x 45mm

FREZY MONTAŻOWE



KOLORY STANDARDOWE:



NAWIEWNIKI

CIŚNIENIOWE



WWW.NAWIEWNIKI-WENTYLACJA.PL

VT501

Cechy nawiewnika VENTEC VT 501:

- polski nawiewnik ciśnieniowy
- posiada deklarację zgodności producenta z polskimi normami
- posiada Atest Higieniczny
- ilość dostarczanego powietrza ustawiana jest ręcznie za pomocą 3 przesłon, które można ustawić w pozycjach pośrednich
- każdą z trzech przesłon można ustawić w 8 różnych pozycjach. Podczas ich ustawiania wyczuwalny jest delikatny skok, dzięki czemu nie ma możliwości ich samoczynnego opadania.
- wykonany z wysokiej jakości ABS-u i charakteryzuje się bardzo wysoką odpornością na warunki atmosferyczne
- możliwość całkowitego zamknięcia
- wymiary 399x26x30mm szer x wys. x gł.
- przepustowość przepływu powietrza - do 28,3m³/h przy 10Pa w oknie PCV
- Komplet składa się z dwóch części:
- regulator przepływu powietrza - montowany wewnątrz pomieszczenia
- okap - montowany na zewnątrz pomieszczenia

FREZY MONTAŻOWE



KOLORY STANDARDOWE:



NAWIEWNIKI

CIŚNIENIOWE



WWW.NAWIEWNIKI-WENTYLACJA.PL

VT101

Strumień powietrza uzależniony jest od różnicy ciśnień na zewnątrz i wewnątrz pomieszczenia. Nawiewniki ciśnieniowe są wyposażone w blokadę która nie pozwoli na zwiększenie przepływu powietrza (np. przy silnym wietrze).

- polski nawiewnik ciśnieniowy
- posiada deklarację zgodności producenta z polskimi normami
- posiada Atest Higieniczny
- ilość dostarczanego powietrza ustawiana jest ręcznie za pomocą 3 przesłon, które można ustawić w pozycjach pośrednich
- każdą z trzech przesłon można ustawić w 8 różnych pozycjach. Podczas ich ustawiania wyczuwalny jest delikatny skok, dzięki czemu nie ma możliwości ich samoczynnego opadania.
- wykonany z wysokiej jakości ABS-u i charakteryzuje się bardzo wysoką odpornością na warunki atmosferyczne
- możliwość całkowitego zamknięcia
- wymiary 399x26x30mm szer x wys. x gł.
- przepustowość przepływu powietrza - do 28,3m³/h przy 10Pa w oknie PCV
- Komplet składa się z dwóch części:
- regulator przepływu powietrza - montowany wewnątrz pomieszczenia
- okap - montowany na zewnątrz pomieszczenia

FREZY MONTAŻOWE



KOLORY STANDARDOWE:



NAWIEWNIKI

CIŚNIENIOWE



WWW.NAWIEWNIKI-WENTYLACJA.PL

VT601

Manualny nawiewnik ciśnieniowy VT 601, jest urządzeniem, które w sposób kontrolowany zapewnia prawidłowy dopływ powietrza do pomieszczeń. Zgodnie z oceną wg PN-83/B-03430/Az3 nawiewnik VT 601 ma zastosowanie w wentylacji mechanicznej, grawitacyjnej i hybrydowej, jako elementem systemu wentylacji okiennej. Nawiewnik sterowany jest manualnie i nie wymaga jakiegokolwiek zasilania.

Regulator nawiewnika VT 601 wyposażony jest w dwie niezależne przepustnice umożliwiające manualną regulację przepływu powietrza, zapobiegając w ten sposób nadmiernej jego wymianie. Dodatkowym elementem nawiewnika VT 601 jest czerpnia, której zadaniem jest ochrona przed wodą opadową i owadami.

przepustowość przepływu powietrza - do 20 m³/h przy 10Pa w oknie PCV

FREZY MONTAŻOWE



KOLORY STANDARDOWE:



NA WIEWNIKI

HIGROSTEROWANE



NAWIEWNIKI

HIGROSTEROWANE



WWW.NAWIEWNIKI-WENTYLACJA.PL

VT-H

- » ilość dostarczanego powietrza uzależniona jest od poziomu wilgotności w pomieszczeniu.
- » nawiewnik posiada trzy tryby działania: automatyczny, otwarty, zamknięty
- » krajowa ocena techniczna ITB

Przepływ powietrza	30 m ³ /h ($\Delta p = 10$ Pa)
Izolacyjność akustyczna nawiewnik otwarty	$D_{n,e,w} (C;C_{tr}) = 32 (0;1)$ dB
Izolacyjność akustyczna nawiewnik zamknięty	$D_{n,e,w} (C;C_{tr}) = 35 (0; 0)$ dB

FREZY MONTAŻOWE



KOLORY STANDARDOWE:



NAWIEWNIKI

HIGROSTEROWANE



WWW.NAWIEWNIKI-WENTYLACJA.PL

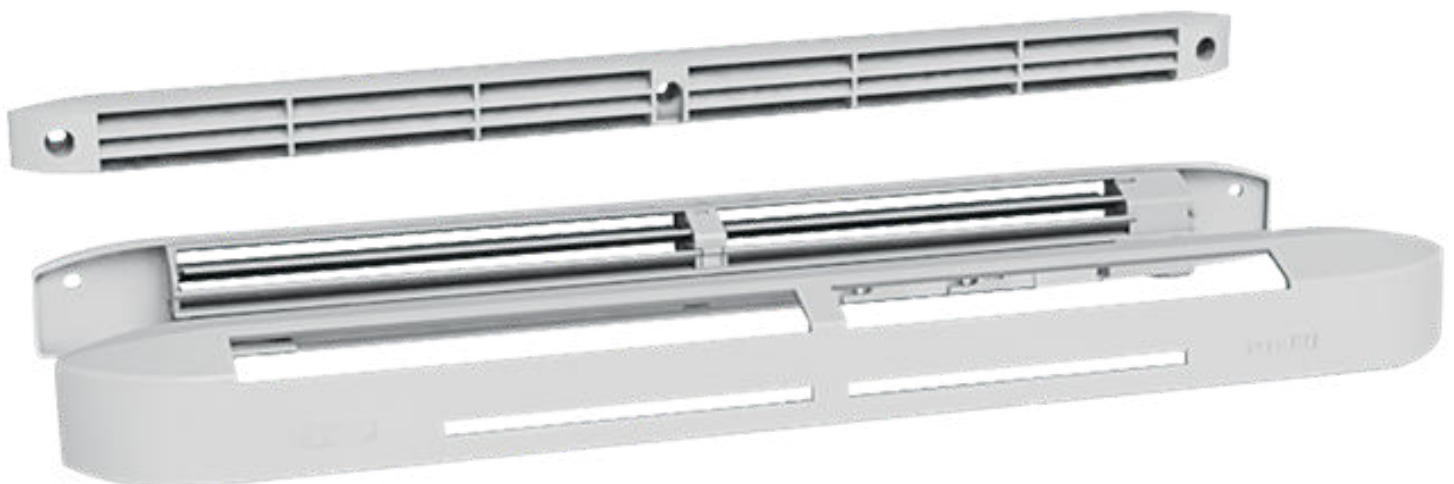
AERA HY

Wydajność nawiewnika higrosterowanego Aera HY kształtuje się w przedziale 6-45 m³/h w zależności od poziomu wilgotności względnej pomieszczenia przy różnicy ciśnień 20Pa. Nawiewnik przeznaczony do wszystkich rodzajów ram okiennych.

Cechy produktu:

- Przyjazny dla środowiska
 - Posiada atest higieniczny PZH
 - Wytłumienie akustyczne: 33/37 dB (w zależności od doboru okapnika)
- Możliwość montażu do okien z roletami zewnętrznymi
 - Czujnik wilgotności w postaci taśmy poliamidowej
 - Wykonany z polistyrenu
 - Wymiary: 400mm x 40mm x 30mm (głębokość)
 - Wymiary okapnika: 400mm x 23mm x 12mm (głębokość)

FREZY MONTAŻOWE



KOLORY STANDARDOWE:



NAWIEWNIKI

HIGROSTEROWANE



WWW.NAWIEWNIKI-WENTYLACJA.PL

BHY4000

Nawiewnik higrosterowany BHY 4000 automatycznie reguluje przepływ powietrza w zależności od poziomu wilgotności w pomieszczeniu. Dodatkowo użytkownik ma możliwość ręcznego przymknięcia nawiewu powietrza. Ilość nawiewanego powietrza uzależniona jest od poziomu wilgotności w pomieszczeniu. Przepustnica regulatora BHY 4000 pracuje w zakresie 30-75% wilgotności względnej.

Cechy produktu:

- możliwość manualnego przymknięcia nawiewu
- wydajność 10 Pa = 6/30 m³/h, 20 Pa= 8/43 m³/h
- wytłumienie akustyczne nawiewnika BHY 4000: 33 dB
- aluminiowa czerpnia z siatką przeciw owadom
- przyjazny dla zdrowia (atest PZH)
- ukośne usytuowanie regulatora gwarantuje skuteczne działanie w każdych warunkach montażowych
- regulator wykonany z wysokiej jakości tworzywa ABS
- wymiar regulatora: 410 x 27 x 48 (mm), wymiar czerpni: 450 x 16 x 19 (mm)

FREZY MONTAŻOWE



KOLORY STANDARDOWE:



NAWIEWNIKI

HIGROSTEROWANE



WWW.NAWIEWNIKI-WENTYLACJA.PL

EMM

Nawiewniki pracują w zakresie od 35 do 70% wilgotności względnej. Jeżeli wilgotność w pomieszczeniu jest mniejsza lub równa 35% nawiewnik jest przymknięty do pomieszczenia doprowadzany jest minimalny strumień powietrza. Wraz ze wzrostem wilgotności nawiewnik otwiera się i przy wartości 70% lub więcej uzyskuje wydajność maksymalną.

- Nawiewniki są tak skonstruowane, że powietrze zewnętrzne nie styka się bezpośrednio z czujnikiem. Dzięki temu analizowane są warunki panujące w pomieszczeniach, a nie na zewnątrz.
- Istnieje możliwość blokady w pozycji, przy której osiągany jest minimalny stały dopływ powietrza.
- W zależności o sposobu montażu zmienia się kierunek nawiewu powietrza (pionowo w górę lub ukośnie).
- Nawiewnik działa bez udziału człowieka oraz nie wymaga zasilania elektrycznego

Przepływ powietrza (min-max) przy 10 Pa: 5-29 m³/h
Tłumienie akustyczne: 32 dB

FREZY MONTAŻOWE



KOLORY STANDARDOWE:



NAWIEWNIKI

HIGROSTEROWANE

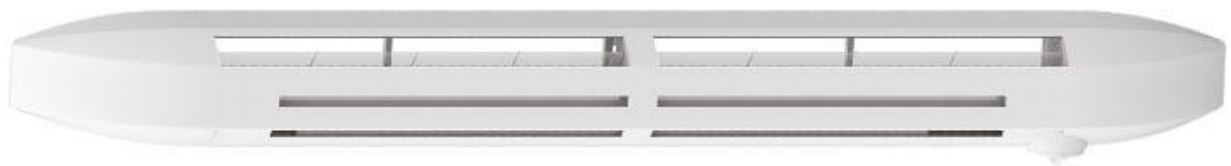


WWW.NAWIEWNIKI-WENTYLACJA.PL

AQUVENT HY

- Nawiew powietrza proporcjonalny do wilgotności względnej wewnątrz pomieszczenia
- Możliwość ręcznego pełnego zamknięcia lub otwarcia nawiewnika
- Podwyższona izolacja akustyczna nawet do 42 db (przy zastosowaniu odpowiedniego okapnika)
- Chroni przed pleśnią i pozwala utrzymać odpowiedni mikroklimat pomieszczenia
- Ogranicza straty termiczne
- Ogranicza wydatki związane z ogrzewaniem
- Zapewnia w sposób ciągły zdrową jakość powietrza
- Gwarantuje komfort cieplny dla przebywających
- Działa automatycznie bez dodatkowej ingerencji
- Łatwy do zainstalowania na oknach drewnianych, pcv i aluminiowych
- Bardzo prosty w utrzymaniu
- Estetyczny
- Izolacyjność (tłumienie) akustyczne - 37db Izolacja akustyczna z pianki melaminowej

FREZY MONTAŻOWE



KOLORY STANDARDOWE:



NA WIEWNIKI

ŚCIENNE



NAWIEWNIKI

ŚCIENNE



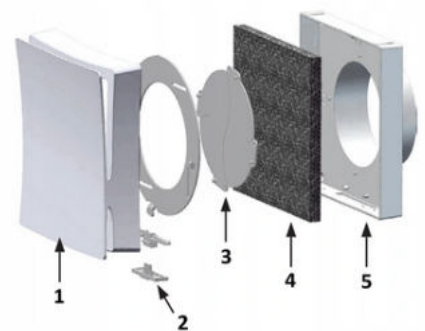
WWW.NAWIEWNIKI-WENTYLACJA.PL

EMH

Nawiewniki służą do zapewnienia stałego napływu świeżego powietrza do pomieszczeń. W przeciwieństwie do tradycyjnego wietrzenia za pomocą otwierania okien nawiewniki zabezpieczają przed wniknięciem kurzu i innych zanieczyszczeń, hałasem z zewnątrz oraz eliminują utratę ciepła, redukując tym samym wydatki na ogrzewanie. Zapewniają bezpieczne wentylowanie nawet podczas dłuższej nieobecności w mieszkaniu. Zalecane do instalowania w murach zewnętrznych budynków, biur, domków weekendowych itp., w pobliżu okna lub tuż nad nim.

Specjalnie opracowana konstrukcja kratki wewnętrznej z możliwością regulacji przepływu powietrza gwarantuje subtelny nawiew i dystrybucję powietrza bez ryzyka podmuchów. Delikatne mieszanie się ciepłego i zimnego powietrza w sezonie zimowym zapobiega skraplaniu się nadmiaru wilgoci i zapewnia przyjazny klimat wewnątrz pomieszczenia.

- Regulator EMH - (Zakres pracy 6/45 m³/h)



KOLORY STANDARDOWE:



The image shows a close-up of a wall with horizontal wooden slats. A grey metal vent cover is mounted on the wall, partially overlapping the slats. The vent cover has a rectangular frame with two screws visible on the right side. The background is a light grey wall, and the bottom right corner is a dark blue-grey gradient.

MONTAŻ

NA WIEWNIKÓW ŚCIENNYCH



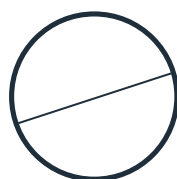
NAWIEWNIKI
WENTYLACJA

MONTAŻ

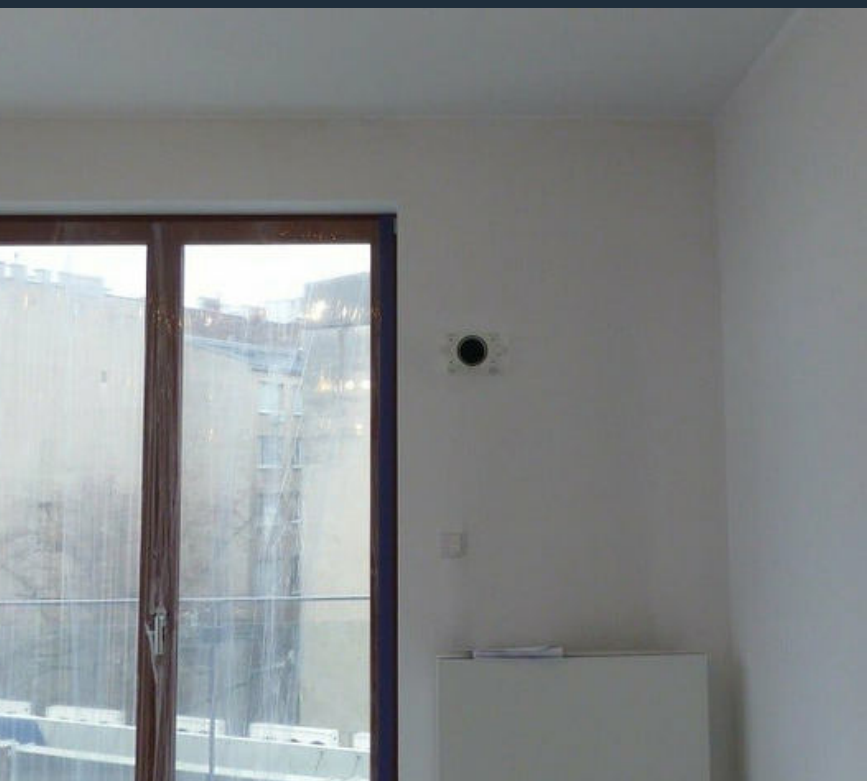
NAWIEWNIKÓW ŚCIENNYCH

WWW.NAWIEWNIKI-WENTYLACJA.PL

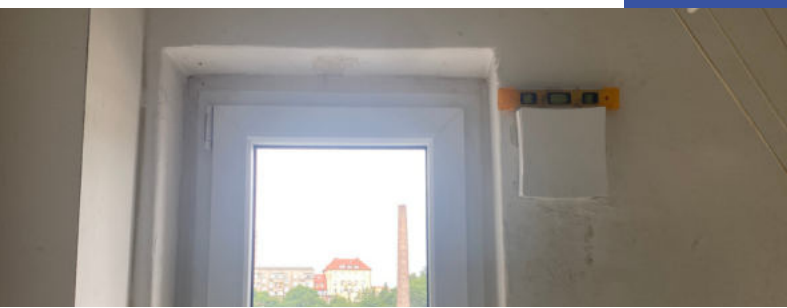
OTWÓR MONTAŻOWY



110, 130, 150 mm



ZGODNOŚĆ ZE SZTUKĄ
DOKŁADNOŚĆ
WYKWALIFIKOWANY ZESPÓŁ
TERMINOWOŚĆ
SPECJALISTYCZNY SPRZĘT
DOŚWIADCZENIE
DOKUMENTACJA TECHNICZNA
GWARANCJA 6 LAT



DIAGNOSTYKA

POMIARY



DIAGNOSTYKA

POMIARY



NAWIEWNIKI
WENTYLACJA

WWW.NAWIEWNIKI-WENTYLACJA.PL

WILGOTNOŚĆ, PRZEPIY W POWIETRZA



ZGODNOŚĆ ZE SZTUKĄ
DOKŁADNOŚĆ
WYKWALIFIKOWANY ZESPÓŁ
TERMINOWOŚĆ
SPECJALISTYCZNY SPRZĘT
DOŚWIADCZENIE
INTERPRETACJA
PROTOKÓŁ



DIAGNOSTYKA

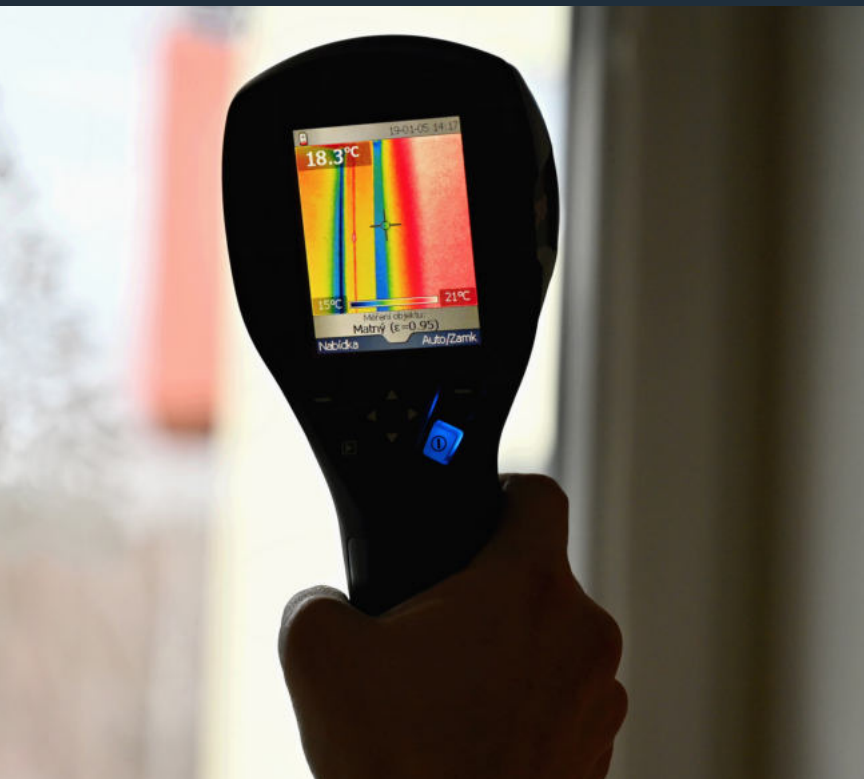
POMIARY



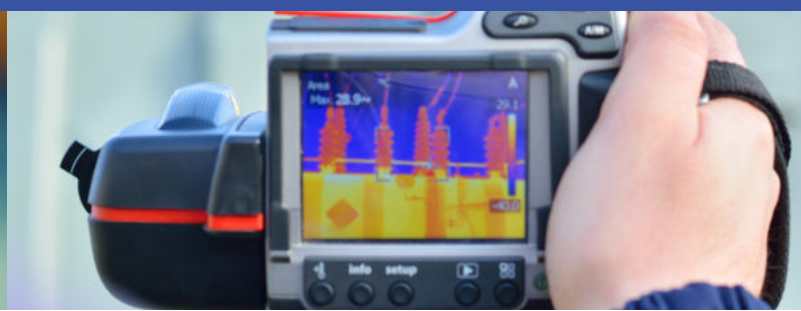
NAWIEWNIKI
WENTYLACJA

WWW.NAWIEWNIKI-WENTYLACJA.PL

TERMOWIZJA



ZGODNOŚĆ ZE SZTUKĄ
DOKŁADNOŚĆ
WYKWALIFIKOWANY ZESPÓŁ
TERMINOWOŚĆ
SPECJALISTYCZNY SPRZĘT
DOŚWIADCZENIE
INTERPRETACJA
PROTOKÓŁ





NAWIEWNIKI
WENTYLACJA

 **796 026 588**

WWW.NAWIEWNIKI-WENTYLACJA.PL

BIURO@NAWIEWNIKI-WENTYLACJA.PL

-  **SZCZECIN**
-  **GDAŃSK, GDYNIA, SOPOT**
-  **BYDGOSZCZ, TORUŃ**
-  **WROCŁAW, LEGNICA**
-  **ŁÓDŹ**

